

• **Conteúdo:**

• *Contenido | Content:*



M4x20MM
A(4 PÇS)



M6x20MM
B(4 PÇS)



M8x25MM
C(4 PÇS)



6,5X16
D(8 PÇS)



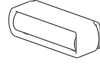
1/4"X50MM
E (4 PÇS)



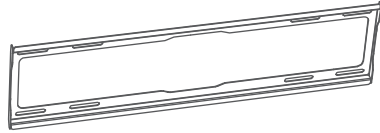
Ø8X40MM
F (4 PÇS)



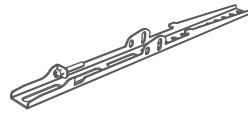
G
(4 PÇS)



Nível bolha
Nivel burbuja | Buble level
H (1 PÇ)



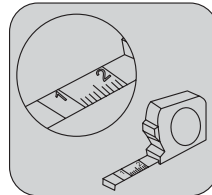
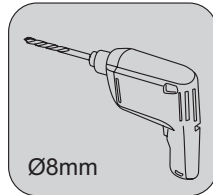
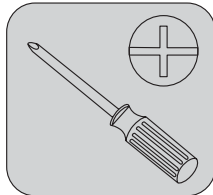
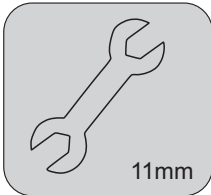
Placa nível
Plana nivelada | Plate level
I (1PÇ)



Armações
Estructuras | Frames
J (2PÇS)

• **Materiais indicados para instalação:**

• *Materiales listados para la instalación: /Materials suitable for installation:*



• **Garantia:**

• *Garantía /Warranty:*

A garantia total de 5 anos cobre defeitos de fabricação, falta de peças, material e serviços de conserto.

Obs.: Fica nula a garantia no caso de montagem incorreta, danos de transporte, uso indevido, corrosão, carga acessiva ou substituição de seus componentes.

La garantía total de 5 años cubre defectos de fabricación, falta de piezas, material y servicios de reparación.

Nota.: Queda nula la garantía en caso de montaje incorrecto, daños de transporte, uso indebido, corrosión, carga axesiva o sustitución de sus componentes.

The full 5-year warranty supports manufacturing defects, lack of parts, material and repair services.

Obs :. The warranty is canceled with improper assembly, transport damage, misuse, corrosion, accessory load or replacement of its components.

Guia de Instalação

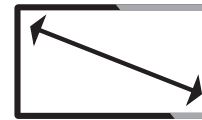
Guía de Instalación | Installation Guide



Suporte Fixo para TV

*Soporte Fijo para pantalla
Fixed TV Wall Mount*

PQST-3270

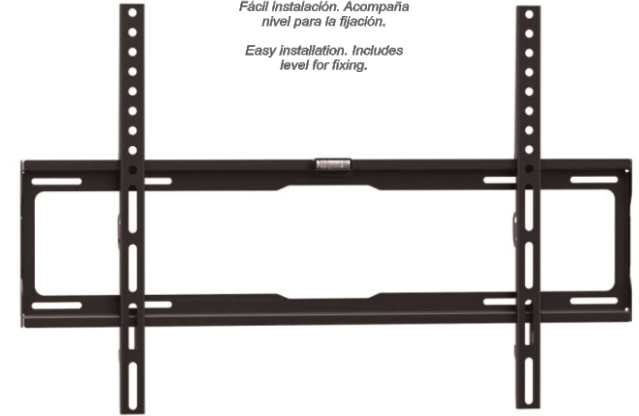


32" - 70"



Fácil Instalación. Acompaña nivel para la fijación.

Easy installation. Includes level for fixing.



*Fácil en la instalación
Easy to install*

• **Instruções de Instalação:**

• *Instrucciones de instalación /Installation Instructions:*

Local de Instalação: O suporte é apropriado para instalação em superfícies planas confiáveis e seguras como paredes ou teto de alvenaria, blocos de concreto, ladrilhos e colunas de madeira. Deve-se evitar instalar sobre cama, cadeira ou similares.

Cuidados: Sempre verifique se os parafusos de fixação estão bem apertados e a tv bem fixada, faça uma verificação no aperto dos parafusos e porcas, após uma semana da fixação e posteriormente a cada mês.

Lugar de instalación: El soporte es adecuado para la instalación en superficies planas, confiables y seguras como paredes o techo de albañilería, bloques de hormigón, baldosas y columnas de madera. Se debe evitar instalar sobre la cabecera de cama, silla o similares.

Cuidados: Siempre verifique que los tornillos de fijación estén bien apretados y la TV bien fijada, haga una verificación en el apriete de los tornillos y tuercas, después de una semana de la fijación y posteriormente cada mes.

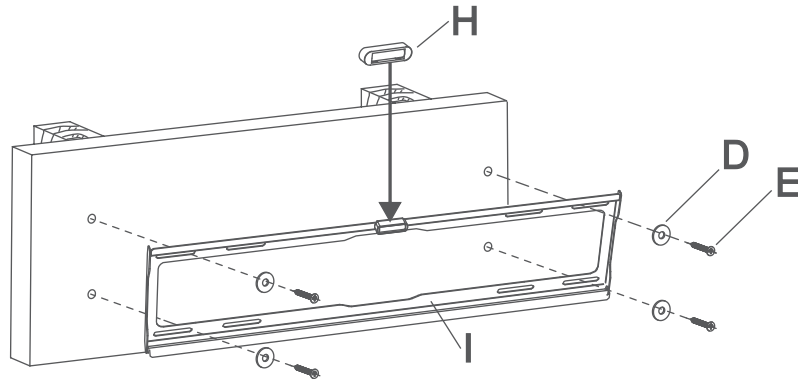
Installation Place: The support is suitable for installation on flat surfaces secure as walls or masonry ceiling, concrete blocks, tiles and wooden columns. You must avoid install the TV mount on a bed, chair or similar places.

Caution: Always make sure that the mounting screws are well tight with the wall and the television it's fixed with the TV mount, check the tightness of the bolts and nuts after one week of fixation, and after that you must check every month.

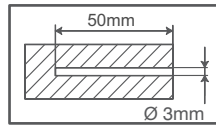
1- Instalação em Painéis de madeira e Drywall.

1- Instalación de paneles de madera y paneles de yeso.

1- Installation in wood and drywall panels.



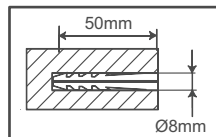
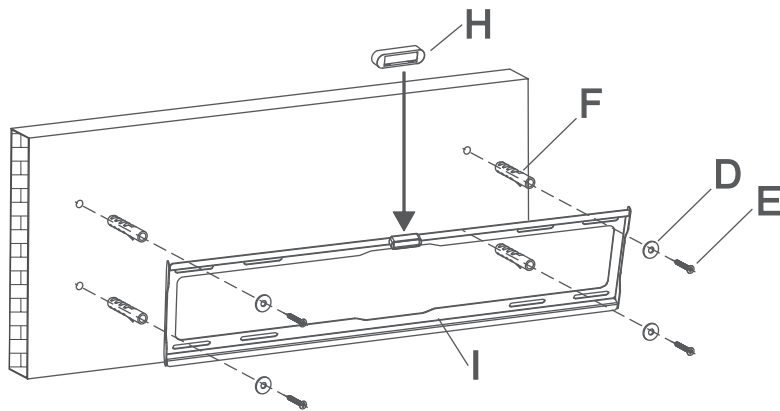
Obs.: Para Drywall as furações devem ser em cima dos batentes que sustentam a parede.
Obs.: Para paneles de yeso de los orificios debe estar en la cima de las paradas que sujetan la pared.
Note: For Drywall the holes should be on top of stops that hold the wall.



2- Instalação em Alvenaria/ Concreto

2- Instalación en Albañilería / Hormigón

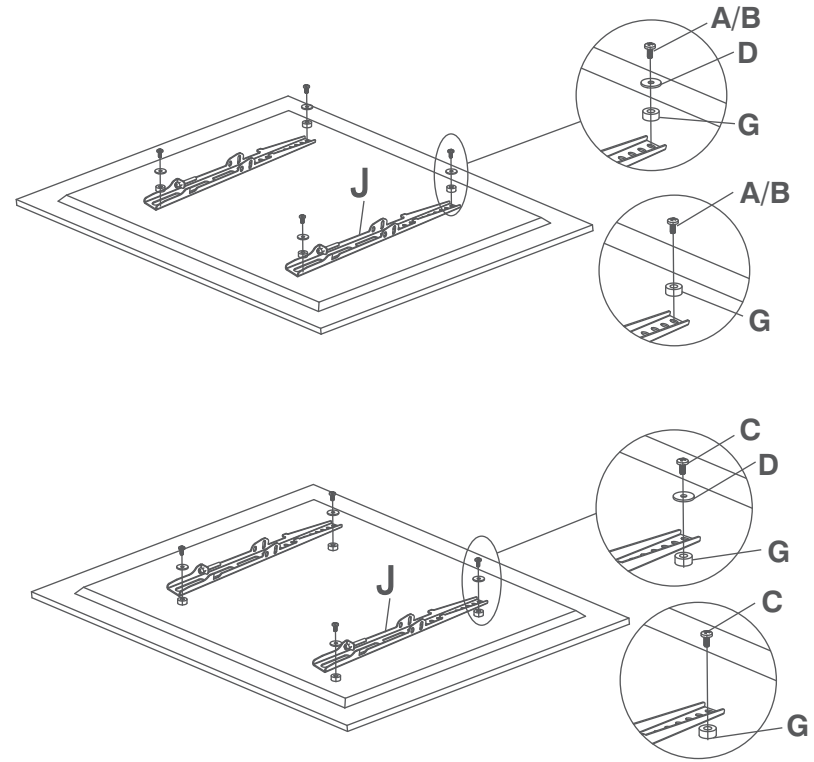
2- Installation in masonry and concrete



3- Instalação das armações na TV.

3- La instalación de las estructuras en lo televisión.

3- Installation of the frames on the television.



A utilização dos itens e parafusos podem variar conforme marcas e modelos de TV's.

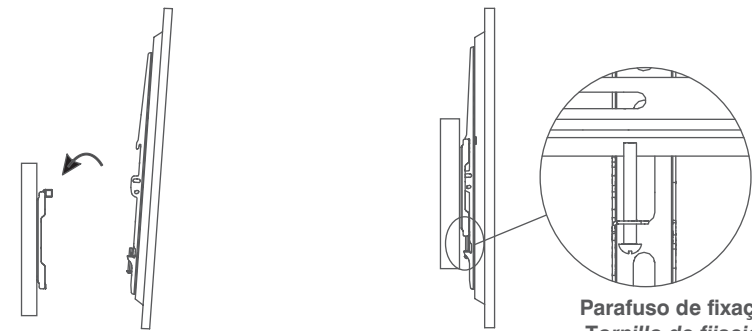
El uso de los elementos puede variar de acuerdo las marcas y modelos de televisores.

The using of the items can change according to the brands and models of Televisions.

4- Encaixe da TV na placa fixada.

4 - Fijación de la televisión a plana fijada.

4 - Fixation the television to the fixed plate.



Parafuso de fixação
Tornillo de fijación
Securing screw