

- **Conteúdo:**

- *Contenido | Content:*



M4x12MM  
A(4 PÇS)



M6x12MM  
B(4 PÇS)



M8x20MM  
C(4 PÇS)



6,5X16  
D(8 PÇS)



8,5X17  
E(2 PÇS)



5/16\"X60MM  
F (2 PÇS)



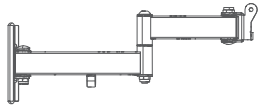
Ø10X60MM  
G (2 PÇS)



M6x14MM  
H (4 PÇS)



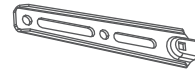
M6X5MM  
I (4 PÇS)



Base articulada  
Base con bisagras | Hinged base  
J (1 PÇ)



Base de fixação da TV  
Base de fijación de la Televisión | Base to fix the TV  
L (1 PÇ)



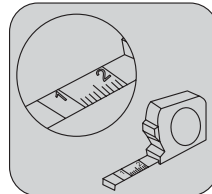
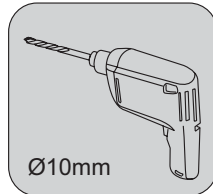
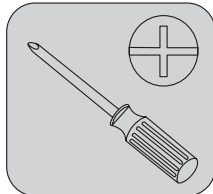
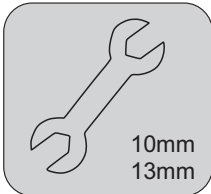
M  
(4 PÇS)



M8x45MM  
N (4PÇS)

- **Materiais indicados para instalação:**

- *Materiales listados para la instalación: /Materials suitable for installation:*



- **Garantia:**

- *Garantía /Warranty:*

A garantia total de 5 anos cobre defeitos de fabricação, falta de peças, material e serviços de conserto.

Obs.: Fica nula a garantia no caso de montagem incorreta, danos de transporte, uso indevido, corrosão, carga acessiva ou substituição de seus componentes.

La garantía total de 5 años cubre defectos de fabricación, falta de piezas, material y servicios de reparación.

Nota.: Queda nula la garantía en caso de montaje incorrecto, daños de transporte, uso indebido, corrosión, carga axesiva o sustitución de sus componentes.

The full 5-year warranty supports manufacturing defects, lack of parts, material and repair services.

Obs.: The warranty is canceled with improper assembly, transport damage, misuse, corrosion, accessory load or replacement of its components.

## Guia de Instalação

*Guía de Instalación | Installation Guide*

**PRO**  
ELETRONIC

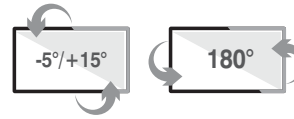
## Suporte Articulado para TV

*Soporte para pantalla articulado | Articulated TV Wall Mount*

PQST-1355/02



**13" - 55"**



Facilidade na instalação  
Easy to install



04 niveles de movimiento  
04 levels of movement  
33 cm de distancia de la pared  
Up to 33 cm from the wall



- **Instruções de Instalação:**

- *Instrucciones de instalación /Installation Instructions:*

**Local de Instalação:** O suporte é apropriado para instalação em superfícies planas confiáveis e seguras como paredes ou teto de alvenaria, blocos de concreto, ladrilhos e colunas de madeira. Deve-se evitar instalar sobre cama, cadeira ou similares.

**Cuidados:** Sempre verifique se os parafusos de fixação estão bem apertados e a tv bem fixada, faça uma verificação no aperto dos parafusos e porcas, após uma semana da fixação e posteriormente a cada mês.

**Lugar de instalación:** El soporte es adecuado para la instalación en superficies planas, confiables y seguras como paredes o techo de albañilería, bloques de hormigón, baldosas y columnas de madera.

Se debe evitar instalar sobre la cabecera de cama, silla o similares.

**Cuidados:** Siempre verifique que los tornillos de fijación estén bien apretados y la TV bien fijada, haga una verificación en el apriete de los tornillos y tuercas, después de una semana de la fijación y posteriormente cada mes.

**Installation Place:** The support is suitable for installation on flat surfaces secure as walls or masonry ceiling, concrete blocks, tiles and wooden columns.

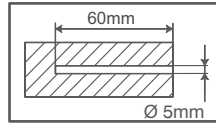
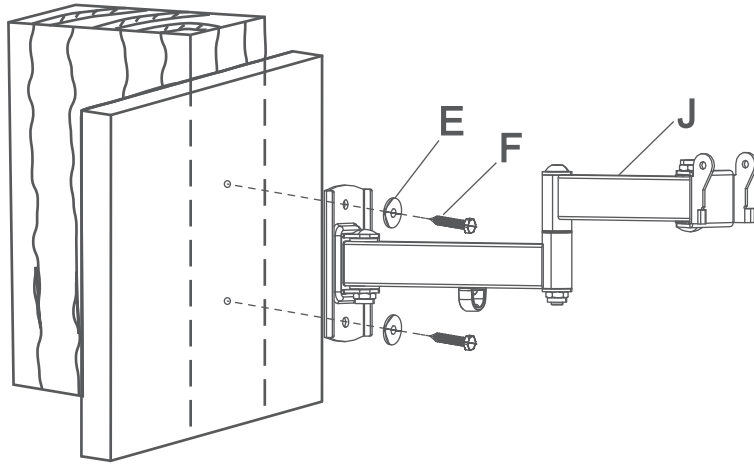
You must avoid install the TV mount on a bed, chair or similar places.

**Caution:** Always make sure that the mounting screws are well tight with the wall and the television it's fixed with the TV mount, check the tightness of the bolts and nuts after one week of fixation, and after that you must check every month.

## 1- Instalação em Painéis de madeira e Drywall.

1- Instalación de paneles de madera y paneles de yeso.

1- Installation in wood and drywall panels.

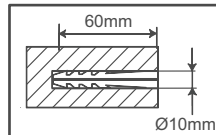
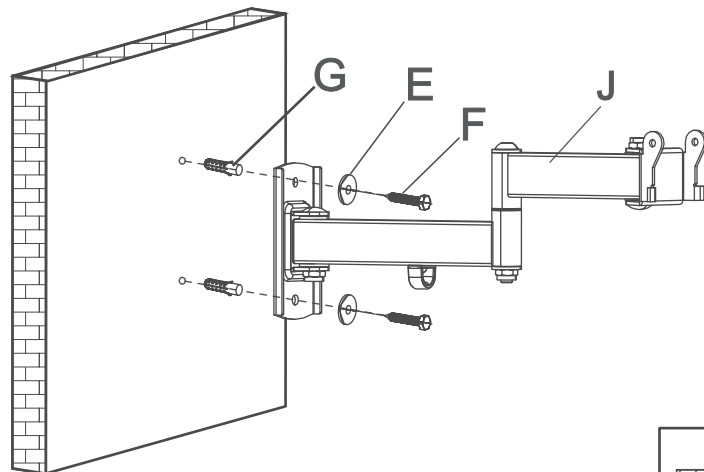


Obs.: Para Drywall as furações devem ser em cima dos batentes que sustentam a parede.  
 Obs.: Para paneles de yeso de los orificios debe estar en la cima de las paradas que sujetan la pared.  
 Note: For Drywall the holes should be on top of stops that hold the wall.

## 2- Instalação em Alvenaria/ Concreto

2- Instalación en Albañilería / Hormigón

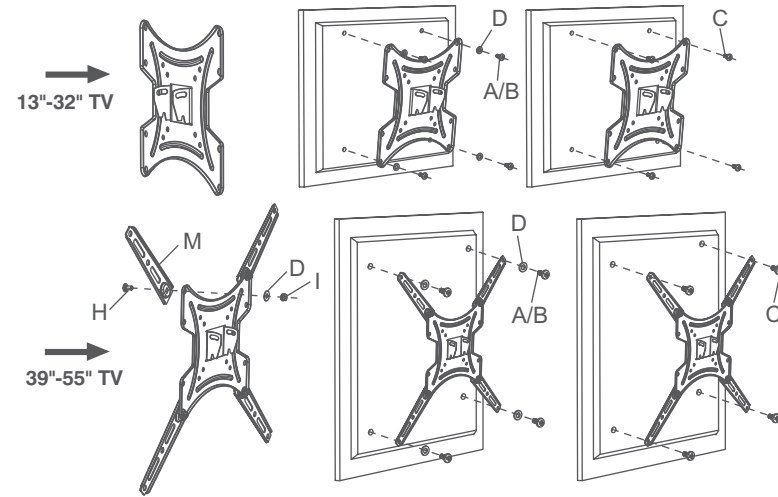
2- Installation in masonry and concrete



## 3- Fixação da base na TV.

3- La Fijación de la base en la televisión.

3- Fixation of the base on Television.



Parafuso especial para TV Samsung com Adaptador.  
 Tornillo especial para televisor Samsung con adaptador.  
 Special screw for Samsung TV with Adapter.

Adaptador de suporte - TV Samsung  
 Suporte de TV  
 TV  
 N Parafuso para TV Tvs Samsung  
 Adaptador Samsung (fornecido com a TV)

A utilização dos itens podem variar conforme marcas e modelos de TV's.  
 El uso de los elementos puede variar de acuerdo las marcas y modelos de televisores.  
 The using of the items can change according to the brands and models of Televisions.

## 4- Fixação da TV na base articulada.

4- La fijación de la televisión en la base con bisagras.

4- Fixation of the television on the hinged base.

