



PROFD-2000

# Fechadura Digital Eletrônica



Imagem Ilustrativa

# ÍNDICE

<b>1- Introdução do produto</b> .....	<b>2</b>
<b>2- Cuidados e Segurança</b> .....	<b>3</b>
<b>3- Especificações Técnicas</b> .....	<b>3</b>
<b>4- Itens Inclusos</b> .....	<b>4</b>
<b>5- Produto</b> .....	<b>4</b>
5.1- Tranca eletrônica .....	4
5.2- Dispositivo de identificação .....	5
<b>6- Instalação</b> .....	<b>5</b>
6.1- Cenários de instalação .....	5
6.2- Instalação do dispositivo de identificação e Tranca eletrônica .....	6
6.3- Conexão de cabos e pilhas .....	9
<b>7- Configurações</b> .....	<b>10</b>
7.1- Definir senhas dos Administradores. ....	10
7.2- Excluir senhas de Administradores. ....	10
7.3- Cadastrar senhas de usuários. ....	11
7.4- Excluir senhas de Usuários. ....	11
7.5- Ligar ou Desligar Voz. ....	12
7.6- Tipo de liberação. ....	12
7.6.1- Bloqueio Senha única. ....	12
7.6.2- Bloqueio Senha combinada. ....	12
<b>8- Funções básicas</b> .....	<b>13</b>
8.1- Abrir a porta pelo lado de fora. ....	13
8.2- Abrir a porta pelo lado de dentro. ....	13
8.3- Fechar a porta pelo lado de fora. ....	13
8.4- Fechar a porta pelo lado de dentro. ....	13
<b>9- Outras funções</b> .....	<b>13</b>
9.1- Alerta de Tentativas erradas .....	13
9.2- Senha protegida .....	14
9.3- Restauração por padrão de Fábrica (Reset).....	14
<b>10- Troca de Pilhas</b> .....	<b>15</b>
<b>11- Abertura de emergência</b> .....	<b>15</b>
<b>12 - Certificado de garantia</b> .....	<b>16</b>

## 1- Introdução do produto

### FECHADURA DE SOBREPOR DIGITAL ELETRÔNICA

A Fechadura Digital Eletrônica da PROELETRONIC é utilizada para controle de acesso de apartamento, residências ou outros ambientes internos.

Os métodos de liberação da entrada pode ser registrados via senha numérica (6 a 8 dígitos) através do teclado, chaveiro Tag (RFID 13.56MHz) ou leitor biométrico.

A instalação é simples podendo ser executada sem grandes dificuldades e a alimentação é através de 4 pilhas tipo AA, quando a carga das pilhas estiverem baixas a fechadura irá sinalizar através de um aviso sonoro, mesmo com fim da carga você poderá liberar o acesso utilizando um Power bank, uma fonte micro USB (Carregador de celular) ou manualmente pela chave física. Com seu teclado iluminado a fechadura pode operar em ambientes de baixa luminosidade (Escuros).

Além disso a Fechadura Digital Eletrônica PROELETRONIC, possui um design e acabamento que dispensa a utilização de puxadores ou maçanetas para abrir ou fechar a porta.



## 2- Cuidados e Segurança

Leia atentamente as orientações abaixo para preservar seu produto e atender os termos de garantia:

**Limpeza:** Utilize flanelas ou panos similares seco. Não utilize produtos de limpeza ou solventes, tais com álcool, isto pode danificar as superfícies do produto e causar danos permanentes.

**Ambiente:** Este produto deve ser utilizado para instalação em ambientes internos. Não exponha o produtos ao sol, chuva ou umidade.

**Reposição de peças:** Nunca troque ou substitua peças do seu produto, com exceção as pilhas, isto pode levar a perda da garantia do produto.

**Pilhas:** Utilize sempre pilhas alcalinas, quando a fechadura sinalizar que as pilhas estão fracas, substitua todas as quatro pilhas.

**Senhas:** Memorize suas senhas e o número de cadastro delas na fechadura, isto irá facilitar uma possível inclusão/ exclusão do cadastro. Evite utilizar senhas seqüenciais para maior segurança e se possível troque-as regularmente.

## 3- Especificações Técnicas

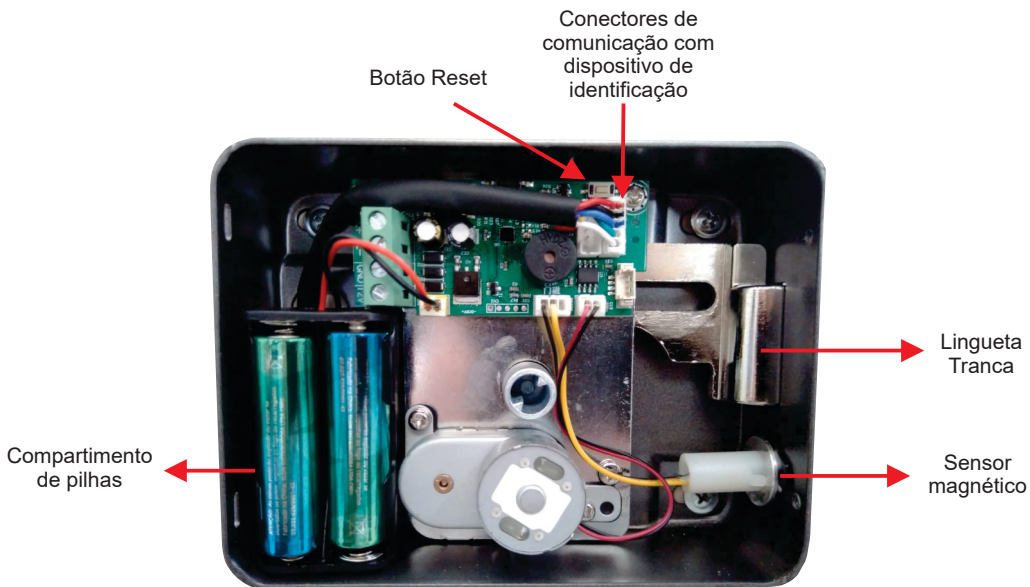
CÓDIGO	PROFD-2000	Unid./ Unit	Description
	Especificações/Specifications		
Espessura da porta	25 a 50 mm / 25 to 50mm		Door thickness
Tipo de identificação	Senha numérica   TAG   Biometria/ Numeric password   TAG   Biometry		Identification type
Tensão de alimentação	6Vdc (4 pilhas AA / 4 battery AA)	Vdc	Supply voltage
Alimentação de emergência	5Vdc (Micro USB)	Vdc	Emergency power
Temperatura de operação	-10 ~ 55°C	°C	Operating Temperature
Tipo de TAG	Mifare ISO / IEC 14443A		TAG type
Tecnologia RFID	Frequência 13,56 MHz, mod. ASK, potência 93,5 dBuV/m @ 10m		RFID technology
Capacidade usuários	100 (máx.)		User capacity
Capacidade administrador	6 (máx.)		Administrator capacity
Alarme pilha com carga baixa	Sim 4,5V/ Yes 4,5V		Low battery alarm
Idioma do áudio	Português/ Portuguese		Audio language

## 4- Itens inclusos

- 4 Parafusos auto brocante flangeado philips 3,5x 16,0mm
- 2 Parafusos cabeça panela combinado M5x10,0mm
- 2 Parafusos cabeça chata philips M5x65,0mm
- 2 Parafusos Auto atarraxante cabeça chata phlips 3,5x16,0mm
- 1 Cilindro de Chave
- 1 Chapa para fixação do cilindro
- 3 Chaves
- 2 Chaveiros Tag
- 1 Dispositivo de identificação
- 1 Tranca eletrônica
- 1 Batente para tranca
- 4 Pilhas AA (LR6) Alcalinas

## 5- Produto

### 5.1- Tranca Eletrônica



## 5.2- Dispositivo de Identificação



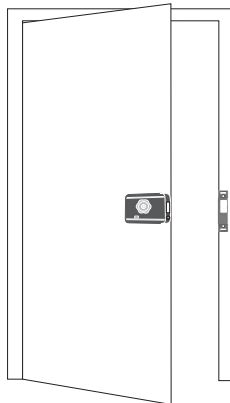
## 6- Instalação

### 6.1- Cenários de instalação

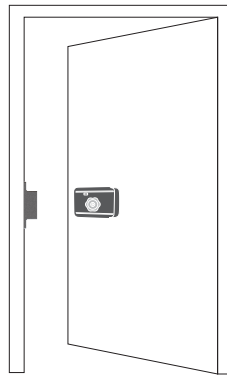
A fechadura Proeletec é compatível com os cenários abaixo para instalação:



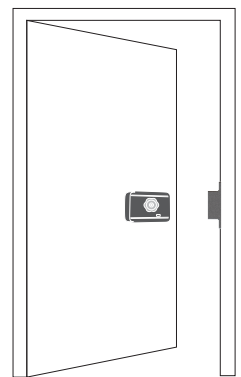
Abertura para dentro  
lado Esquerdo



Abertura para dentro  
lado Direito



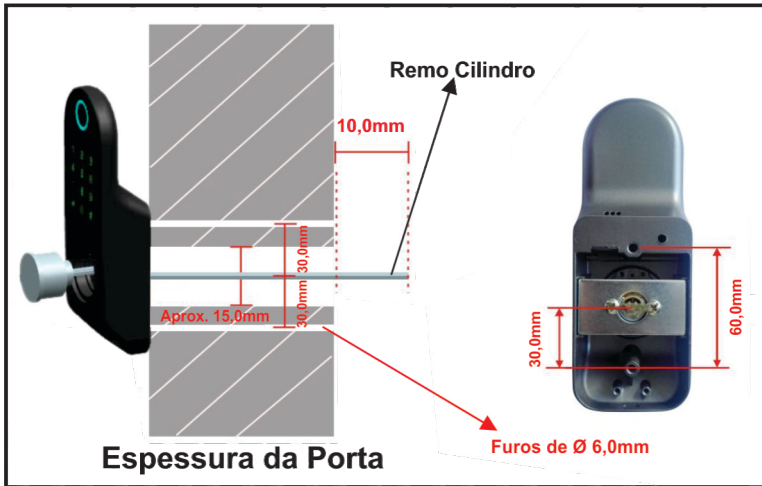
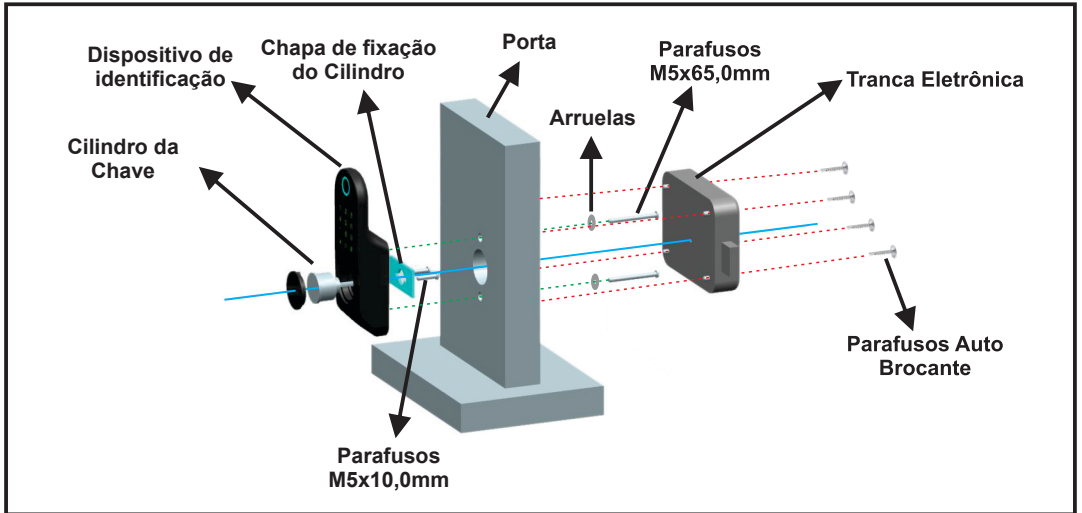
Abertura para Fora  
lado esquerdo



Abertura para Fora  
lado Direito

## 6.2- Instalação do dispositivo de identificação e Tranca eletrônica

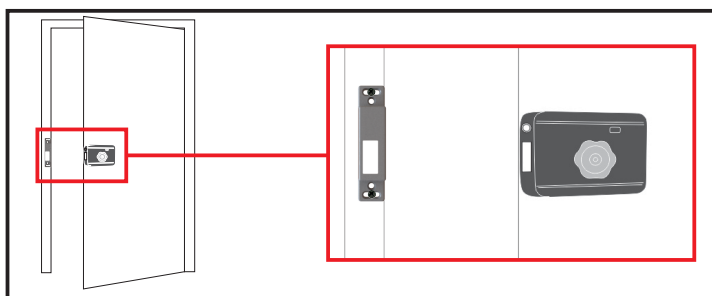
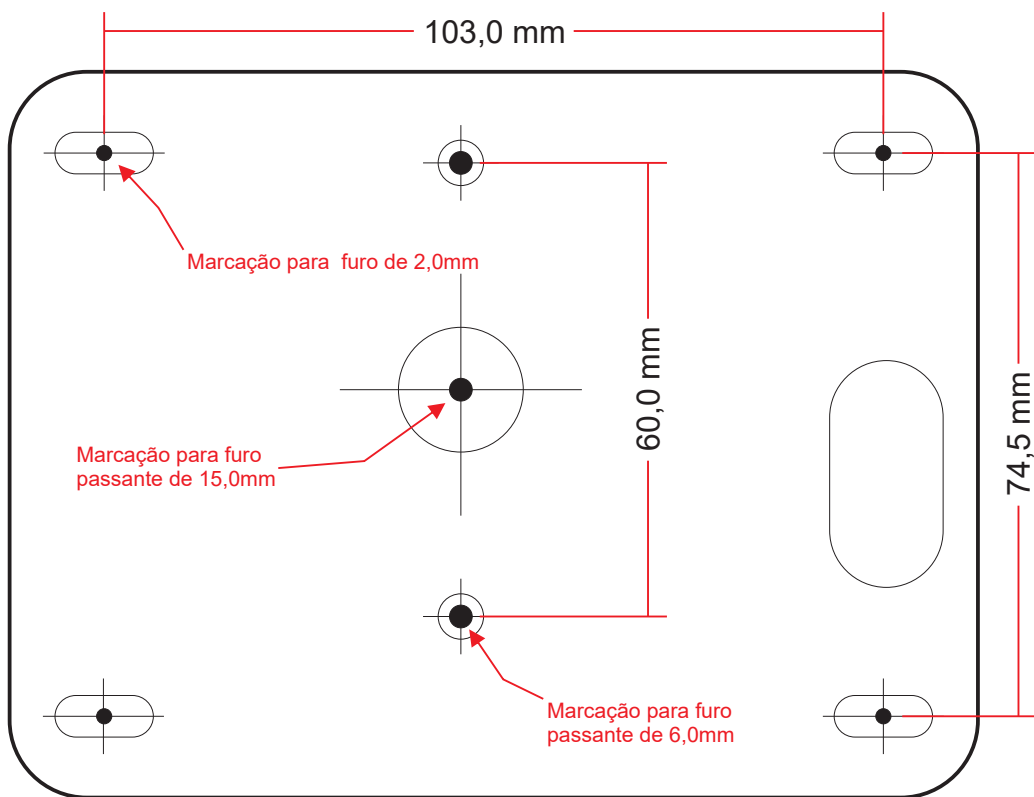
Fixe os dispositivos conforme as ilustrações e indicações abaixo:



**Nota:** Para a fixação do dispositivo de identificação, talvez seja necessário diminuir o tamanho do Parafuso M5x65,0mm e do Remo do Cilindro da Chave, faça isso utilizando um alicate ou um arco com lamina de serra, os parafusos possuem marcações que podem orientar a dimensão do corte.

Fixe a tranca eletrônica conforme as imagens das ilustrações anteriores, utilize o gabarito de instalação para fazer os furos de fixação.

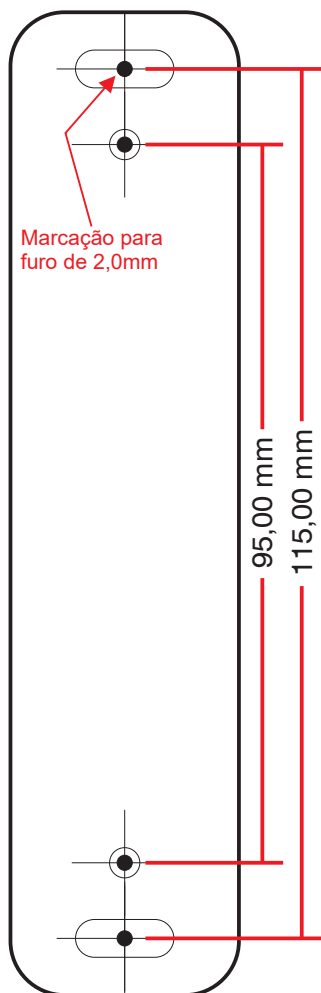
### Desenho em Escala 1:1



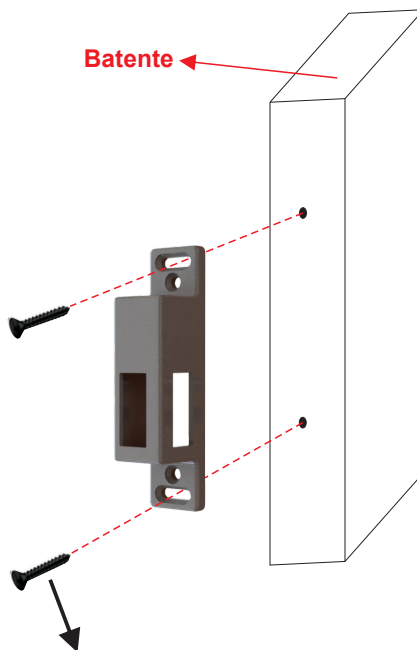


Fixe o batente para a tranca conforme a ilustração abaixo, utilize o gabarito de instalação para fazer os furos de fixação.

### Desenho em Escala 1:1



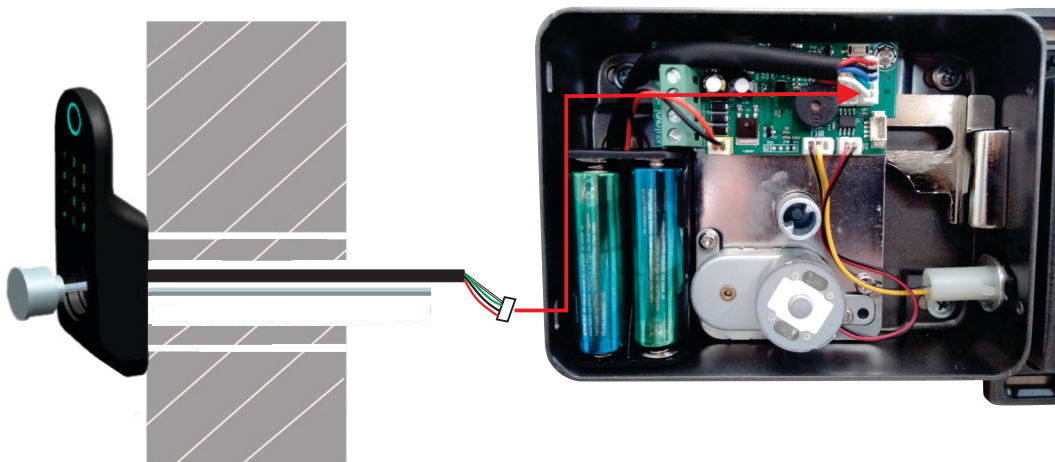
Fixe o suporte no batente alinhando-o ao centro da tranca eletrônica já instalada, utilize os parafusos auto atarraxante cabeça chata philips 3,5x16,0mm.



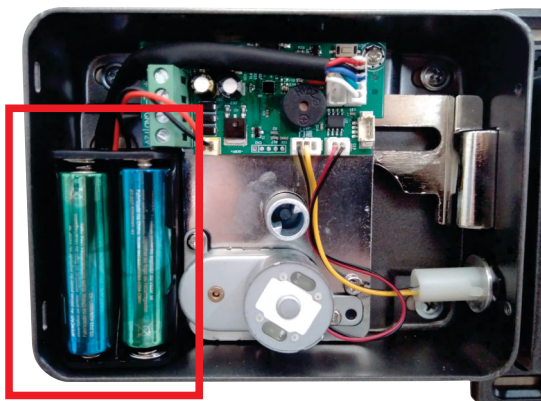
parafuso auto atarraxante cabeça chata philips 3,5x16,0mm

### 6.3- Conexão de cabos e pilhas

Passa os cabos do dispositivo de identificação pelo furo de 15,0mm junto com remo do cilindro da chave e conecte apenas um flat conforme indicado na imagem abaixo:



Insira as quatro pilhas no compartimento de pilhas, conforme a imagem abaixo.



## 7- Configurações

### 7.1- Definir senhas dos Administradores.

Ao iniciar sua fechadura Proeletronic, você deve cadastrar uma senha de administrador, ela poder ser numérica ou biométrica, para acessar o cadastro inicial você irá utilizar a senha 123456 de fábrica, siga os passos a seguir:

1. No Dispositivo de identificação pressione as teclas "\*" e depois "#".
2. Digite a senha de administrador cadastrada de fábrica "123456" e depois "#".
3. Pressione a tecla "1" para entrar no menu de Administrador.
4. Pressione a tecla "1" para adicionar um Administrador.
5. Digite uma senha numérica de 6~8 dígitos ou biométrica, você deve digitar sua senha duas vezes e confirmar com "#" ou para biometria 4 vezes, ao final ela indicará a posição de cadastro e emitirá um aviso sonoro e visual de "Sucesso".

#### Observações:

Você sempre deve cadastrar ao menos uma senha de Administrador, caso contrário não será possível cadastrar senhas de usuários e sua fechadura será aberta por qualquer tipo de biometria.

Você pode cadastrar até 6 senhas de Administradores.

Memorize também a posição da senha do administrador cadastrada no painel de 1 ~ 6, esta será informada ao final do cadastro da senha do Administrador, isto será necessário quando quiser excluir uma das senhas dos administradores já cadastrados.

As senhas de administradores também podem ser utilizadas para desbloqueio da fechadura, assim como as senhas dos usuários.

### 7.2- Excluir senhas de Administradores.

1. No Dispositivo de identificação pressione as teclas "\*" e depois "#".
2. Digite a senha de um dos administradores e depois "#".
3. Pressione a tecla "1" para entrar no menu de Administrador.
4. Pressione a tecla "2" para deletar um Administrador.
5. Digite a posição de cadastro do administrador que deseja excluir e depois confirme pressionando "#", a fechadura irá emitir um aviso sonoro e visual de "Sucesso". (Ex: Quero excluir o administrador da posição 2 , deve digitar "002" e depois confirmar pressionando "#")

#### Observação:

\* Somente é possível deletar os administradores das posições de 2~6, o Administrador da posição 1 só poderá ser excluído se a fechadura for restaurada por padrão de fábrica, porém isto irá apagar também todos os usuários já cadastrados.

### 7.3- Cadastrar senhas de usuários.

Para efetuar o cadastro de usuários siga o passos a seguir:

1. No Dispositivo de identificação pressione as teclas “\*” e depois “#”.
2. Digite a senha de um dos administradores e depois “#”.
3. Pressione a tecla “2” para entrar no menu de Usuário.
4. Pressione a tecla “1” para adicionar um Usuário.
5. Digite uma senha numérica de 6~8 dígitos, biométrica ou Chaveiro Tag, digite sua senha numérica duas vezes e confirmar com “#”, ou para biometria 4 vezes, para Chaveiro Tag apenas uma vez, ao final ela indicará a posição de cadastro e emitirá um aviso sonoro e visual de “Sucesso”.

#### Observações:

Você pode cadastrar até 100 senhas de Usuários entre numéricas, Biométricas e Chaveiros Tag (RFID 13,56MHz).

Memorize também a posição da senha do usuário cadastrada no painel de 1 ~100, esta será informada ao final do cadastro da senha do Usuário, isto será necessário quando quiser excluir uma das senhas dos usuários já cadastrados.

### 7.4- Excluir senhas de Usuários.

1. No Dispositivo de identificação pressione as teclas “\*” e depois “#”.
2. Digite a senha de um dos administradores e depois “#”.
3. Pressione a tecla “2” para entrar no menu de Usuário.
4. Pressione a tecla “2” para entrar no menu deletar Usuários.
5. Pressione a tecla “1” para excluir um Usuário.
6. Digite a posição de cadastro do Usuário que deseja excluir e depois confirme pressionando “#”, a fechadura irá emitir um aviso sonoro e visual de “Sucesso”. (Ex: Quero excluir o Usuário da posição 10 , deve digitar “010” e depois confirmar pressionando “#”).

Caso deseje **excluir todos os Usuários** cadastrados você deve repetir os passos 1,2,3 e 4 indicados acima e seguir a sequência abaixo:

5. Pressione a tecla “2” para excluir todos os Usuários, a fechadura irá emitir um aviso sonoro e visual de “Sucesso”.

## 7.5- Ligar ou Desligar Voz.

Você pode ligar ou desligar a voz que sua fechadura emite durante o acesso de usuários, siga os passos a seguir:

1. No Dispositivo de identificação pressione as teclas "\*" e depois "#".
2. Digite a senha de um dos administradores e depois "#".
3. Pressione a tecla "3" para entrar no menu do Sistema.
4. Pressione a tecla "1" para entrar no menu de Voz.
5. Pressione a tecla "1" para ligar a Voz, ou pressione a tecla "2" desligar a Voz..

## 7.6- Tipo de liberação.

Você pode selecionar qual o tipo de liberação que o usuário deverá apresentar na fechadura.

### 7.6.1- Bloqueio Senha única.

Nesta opção o usuário deverá informar apenas uma senha numérica, biométrica ou Chaveiro Tag, esta configuração já está habilitada por padrão de fábrica, caso queira habilitar você deve seguir o seguintes passos:

1. No Dispositivo de identificação pressione as teclas "\*" e depois "#".
2. Digite a senha de um dos administradores e depois "#".
3. Pressione a tecla "3" para entrar no menu do Sistema.
4. Pressione a tecla "2" para entrar no menu de Bloqueio.
5. Pressione a tecla "1" para selecionar o bloqueio com senha única, a fechadura irá emitir um aviso sonoro ou visual de "Sucesso".

### 7.6.2- Bloqueio Senha combinada.

Nesta opção o usuário deverá informar duas senhas combinadas (Numérica + Biometria, Numérica +Tag ou Biometria+Tag), caso queira habilitar você deve seguir o seguintes passos:

1. No Dispositivo de identificação pressione as teclas "\*" e depois "#".
2. Digite a senha de um dos administradores e depois "#".
3. Pressione a tecla "3" para entrar no menu do Sistema.
4. Pressione a tecla "2" para entrar no menu de Bloqueio.
5. Pressione a tecla "2" para selecionar o bloqueio com senha combinada, a fechadura irá emitir um aviso sonoro ou visual de "Sucesso".

## 8- Funções básicas

### 8.1- Abrir a porta pelo lado de fora.

1. Pressione a tecla (\*) para ativar o teclado.
2. Digite sua senha numérica e pressione (#) para confirmar ou utilize sua biometria ou chaveiro tag.

**Importante:** Caso seja digitado a senha (numérica, biométrica ou chaveiro tag) incorreta por 5 vezes, a fechadura irá emitir um aviso sonoro e visual e acesso ficará bloqueado por 5 minutos.

### 8.2- Abrir a porta pelo lado de dentro.

1. Gire a maçaneta no sentido indicado na tranca.

### 8.3- Fechar a porta pelo lado de fora.

Automático:

1. Ocorre de maneira automática, a porta deve estar totalmente fechada, o fechamento ocorre em torno de 8 segundos.

Manual:

1. Introduza a chave no cilindro e gire para fechar

### 8.4- Fechar a porta pelo lado de dentro.

Automático:

1. Ocorre de maneira automática, a porta deve estar totalmente fechada, o fechamento ocorre em torno de 8 segundos.

Manual:

1. Gire a maçaneta no sentido contrário ao indicado na tranca.

## 9- Outras funções

### 9.1- Alerta de Tentativas erradas

Caso seja digitado a senha (numérica, biométrica ou chaveiro tag) incorreta por 5 vezes, a fechadura irá emitir um aviso sonoro e visual e acesso ficará bloqueado por 5 minutos.

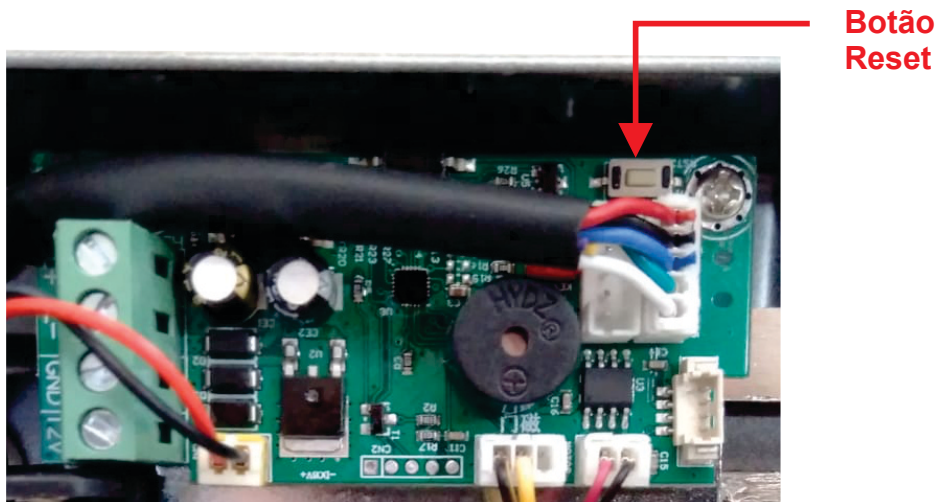
## 9.2- Senha protegida

Essa função previne que outra pessoa descubra sua senha observando durante a digitação ou através de eventuais marcas de digitação.

Não é necessário habilitá-la, basta digitar qualquer senha aleatórias, preferencialmente de 8 dígitos, e depois pressionar a tecla (\*), em seguida pressione a tecla (\*) novamente e digite a senha do usuário já cadastrado e confirme com (#).

## 9.3- Restauração por padrão de Fábrica (Reset)

A função restauração por padrão de fábrica, irá reiniciar a fechadura para as configurações iniciais, ou seja antes dos cadastros iniciais de administrador e usuários. Para efetuar esta função, você deve abrir a tranca eletrônica para ter acesso a placa de controle, nela você deverá pressionar o botão de Reset até ouvir um aviso sonoro “Bip”, o teclado numérico irá iniciar uma contagem de 1 à 6, em seguida será emitido um “Bip” sonoro contínuo confirmando que a restauração foi efetuada. Veja na imagem abaixo a indicação da localização do botão.



**Importante:** Após esta função ser executada, sua fechadura ficará exposta a qualquer acesso, e será necessário efetuar novos cadastros de administrador e usuários.

## 10- Troca de Pilhas

Quando as pilhas estiverem fracas, a fechadura irá emitir um aviso sonoro e visual toda vez que o usuário acender o painel numérico para acesso. Quando isso ocorrer substitua imediatamente todas as 4 pilhas, sempre utilize pilhas tipo alcalinas.

Para efetuar a troca das pilhas, você deve abrir a tranca eletrônica para ter acesso ao compartimento das pilhas.

O descarte das pilhas deve ser efetuado nos pontos de venda ou em locais de coleta indicados pelo órgão regulador de proteção do meio ambiente.

## 11- Abertura de emergência

Caso as pilhas se descarreguem por completo e você precise abrir a porta pelo lado de fora, você pode utilizar uma Power bank ou fonte de alimentação (Carregador de Celular) tipo Micro USB.

Você deve conectar o Power bank ou fonte no conector localizado na parte inferior do dispositivo de identificação, conforme indicado na imagem abaixo.



Após a conexão, basta você pressionar a tecla (\*) e digitar sua senha de acesso, biometria ou chaveiro tag.



## 12 - Certificado de garantia

A PROQUALIT TELECOM LTDA., assegura ao primeiro comprador/ usuário dos equipamentos da marca "PROELETRONIC", garantia contra defeitos de fabricação ou componentes pelo prazo de 06 (seis) meses, a contar da data de aquisição do produto. Será assegurado o direito da troca caso o defeito apresentado não seja solucionado no prazo inferior a 30 (tinta) dias, desde que tais falhas tenham ocorrido em condições normais de uso, respeitando o que estabelece a lei 8.078/90 e o descrito abaixo:

A comprovação da data de aquisição deve ser feita através da data de emissão da Nota Fiscal de venda ao consumidor/ cliente. Tanto a execução dos serviços, com a reposição de peças defeituosas, decorrentes desta garantia, devem ser realizados somente pela "PROQUALIT" ou pelos postos de Assistência Técnica autorizadas. Todas as despesas de transporte necessárias à remessa dos equipamentos "PROELETRONIC", a "PROQUALIT" ou a um ponto de assistência técnica autorizada bem como as despesas referentes ao retorno dos equipamentos aos proprietários/ cliente, correrão por conta e risco do mesmo (Art 50, parágrafo único do Cód. de Defesa do Consumidor).

De acordo com o Art. 12, par. 3, Art. 20, par. 1, Art. 48 e da referida lei, a garantia dos equipamentos "PROELETRONIC" extingue-se nas seguintes condições:

- 1- Pelo decurso de prazo desta garantia;
- 2- Pelo mau uso, manuseio incorreto ou inadequado na instalação do equipamento, como voltagem superior a especificada, umidade ou infiltração de água, outros líquidos etc;
- 3- Pela constatação técnica que o equipamento foi violado ou consertado por pessoas não autorizadas pela "PROQUALIT";
- 4- Por danos causados por agentes naturais, como inundações relâmpagos, terremotos e quaisquer outros acidentes naturais.

Regulamento Anatel sobre Equipamentos de Radiocomunicação de Radiação Restrita (Resolução 680)  
“Este equipamento não tem direito à proteção contra interferência prejudicial e não pode causar interferência em sistemas devidamente autorizados.”

Este produto está homologado pela Anatel.  
Para maiores informações, consulte o site da Anatel – <https://www.gov.br/anatel/pt-br/>



COMPANY WITH  
QUALITY SYSTEM  
CERTIFIED BY DNV  
= ISO 9001:2008 =

[www.proeletronic.com.br](http://www.proeletronic.com.br)



@proeletronic



proeletronic

Administrativo:  
Proqualit Telecom LTDA - CNPJ: 68.389.097/0001-00  
Condomínio Vale Industrial Paulista  
Rodovia Geraldo Scavone, 2730 - Rua Dois nº 201  
Jardim Califórnia | CEP 12.305-490 | Jacareí - SP - Brasil

SAC: +55 11 4693-9300  
[proeletronic@proeletronic.com.br](mailto:proeletronic@proeletronic.com.br)  
[www.proeletronic.com.br](http://www.proeletronic.com.br)

Assistência Técnica:  
Proqualit Telecom LTDA - CNPJ: 68.389.097/0003-71  
Avenida João XXIII, 1300 - Bloco 1  
CEP 37.660-000 | Paraisópolis - MG - Brasil  
+55 35 3651-3112