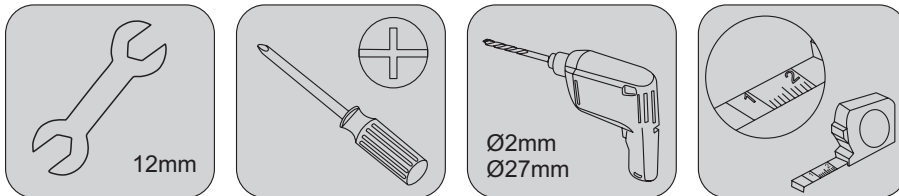


• Conteúdo:

- 01 pç - Fechadura PQFE-10000
- 01 pç - Batente de sobrepôr
- 08 pçs - Parafusos auto brocante philips 4,0x20mm
- 07 pçs - Parafusos auto atarraxante cabeça chata philips 3,5x16,0mm
- 03 pçs - Chaves de acesso
- 01 pç - Chapa de Acabamento do cilindro



• Materiais indicados para instalação:



COMPANY WITH
QUALITY SYSTEM
CERTIFIED BY DNV
= ISO 9001:2008 =

www.proeletronic.com.br

@proeletronic proeletronic

Assistência Técnica:
Proqualit Telecom LTDA - CNPJ: 68.389.097/0003-71
Avenida João XXIII, 1300 - Bloco 1
CEP 37.660-000 | Paraisópolis - MG - Brasil
+55 35 3651-3112

• Garantia:

A garantia total de 2 anos cobre defeitos de fabricação, falta de peças, material e serviços de conserto.

Obs.: Fica nula a garantia no caso de montagem incorreta, danos de transporte, uso indevido, corrosão, carga acessiva ou substituição de seus componentes.



Fechadura Elétrica de Sobrepôr

PQFE-1000

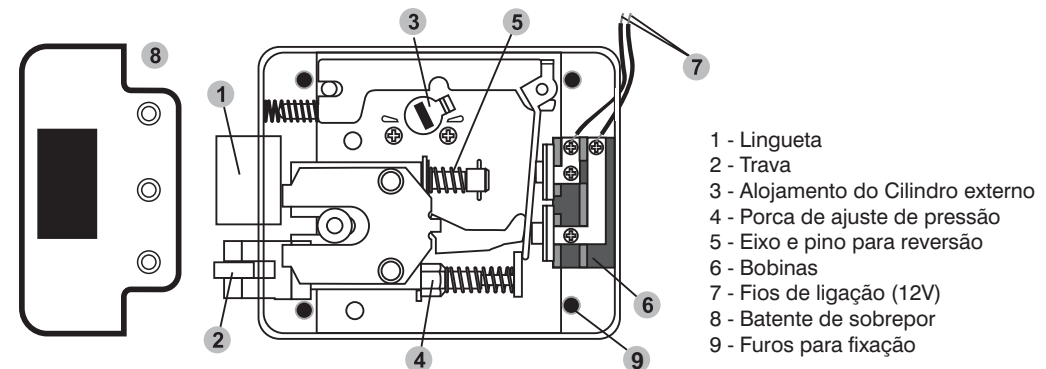


Imagem Ilustrativa

• Apresentação do Produto

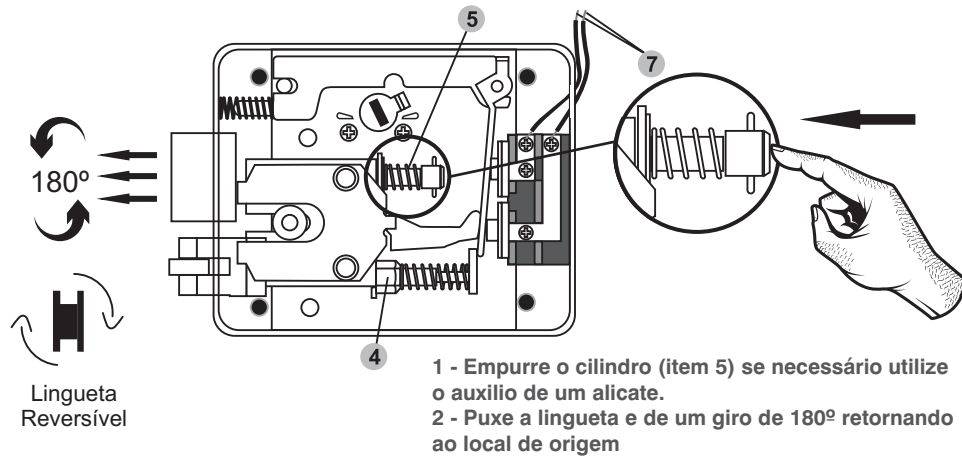
ESPECIFICAÇÕES TÉCNICAS

Produto	PQFE-1000
Instalação	Abertura para dentro ou fora / lado esquerdo ou direito
Alimentação / Consumo	12V / 10W
Peso	1,4 Kg

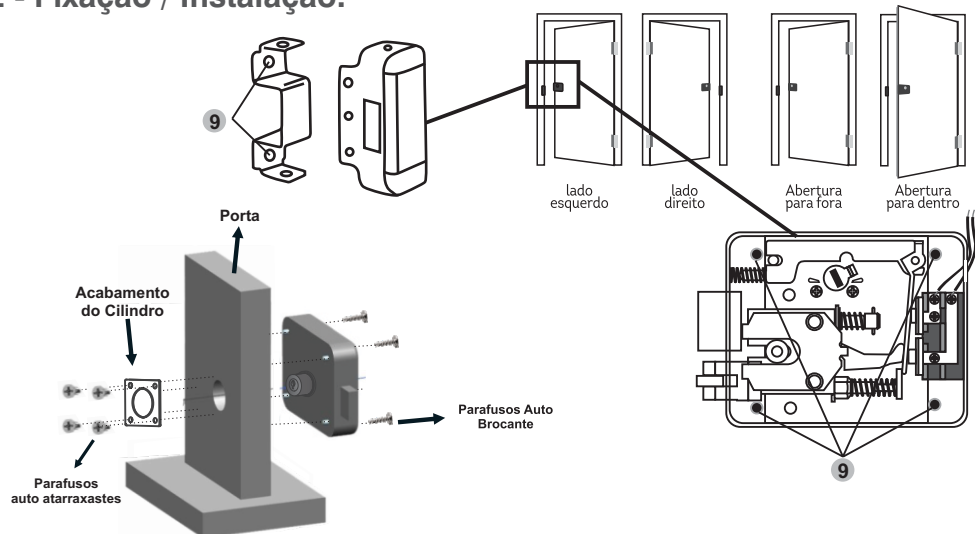


1 - Instruções de Instalação:

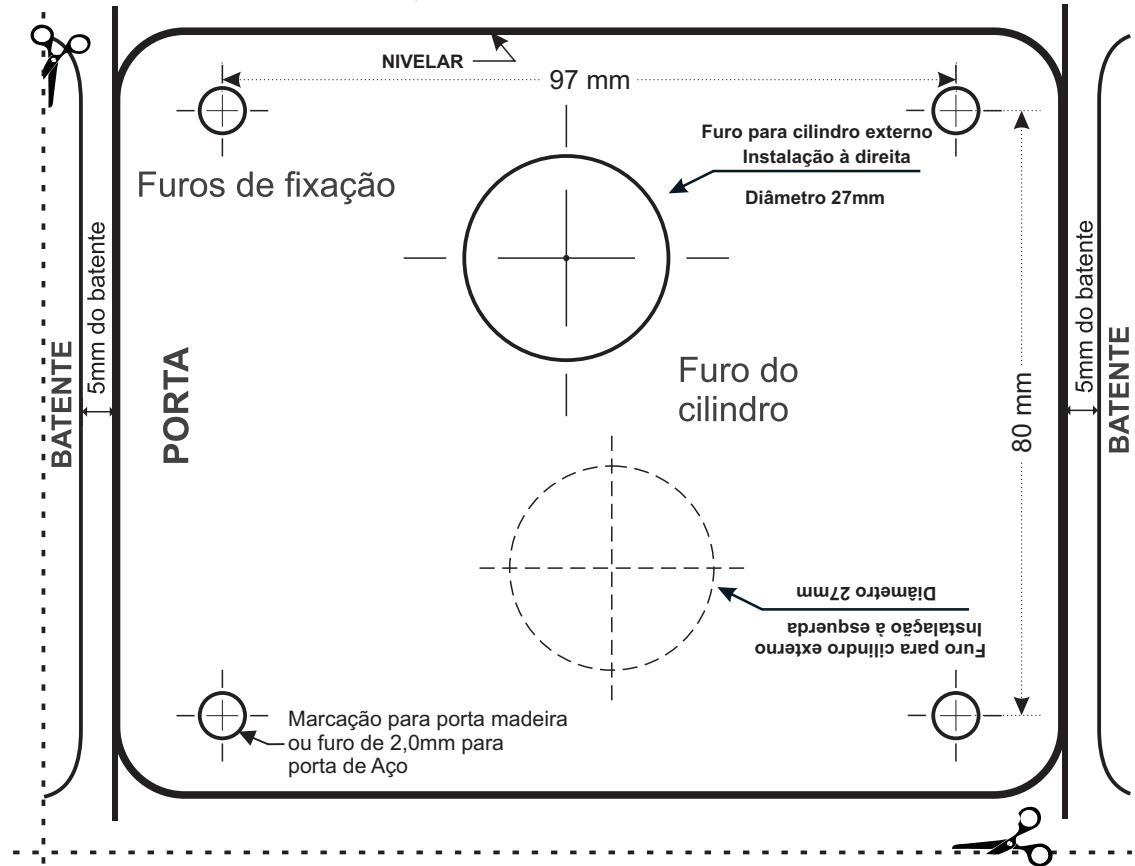
- Local de Instalação: A fechadura deve ser instalada em locais cobertos sempre voltada para o lado de dentro do portão.
- Essa fechadura é compatível com qualquer porteiro eletrônico ou fonte com saída 12V / 2A (Nunca ligue diretamente em uma rede elétrica 110/220V).
- Com o auxílio do gabarito de instalação ao lado marque os pontos de furação. Faça o furo do cilindro com uma serra copo de 27mm.
- Utilize os parafusos de fixação contidos no KIT para fixar a base da fechadura e o batente.
- A pressão da mola pode ser ajustada de acordo com o peso da porta. Para realizar o ajuste gire a porca (item 4) com o auxílio de uma chave de boca 12mm até a pressão desejada.
- Para realizar a ligação elétrica, conectar os cabos de seu porteiro eletrônico ou botoeira aos cabos de alimentação da fechadura (item 7).
- Para instalação em portas com abertura para fora utilize o mecanismo de reversão (item 5) da lingueta conforme ilustração abaixo



2 - Fixação / Instalação:



3- Gabarito de instalação



4 - Instalação elétrica:

DISTÂNCIA X BITOLA DE FIO	
Distância (m)	Bitola do fio (mm ²)
0 a 25	1
25 a 50	1,5
50 a 100	2,5

