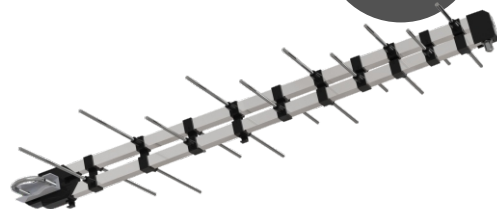


Antena Digital LTE

PROHD-1040LTE/02
PROHD-1040LTE/03

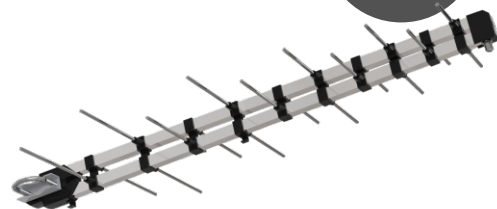


MAIT0257R02



Antena Digital LTE

PROHD-1040LTE/02
PROHD-1040LTE/03

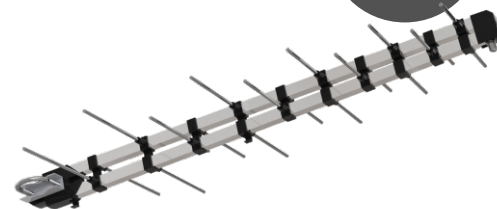


MAIT0257R02



Antena Digital LTE

PROHD-1040LTE/02
PROHD-1040LTE/03

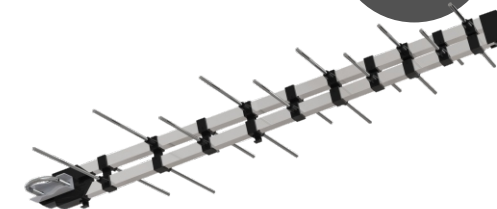


MAIT0257R02



Antena Digital LTE

PROHD-1040LTE/02
PROHD-1040LTE/03

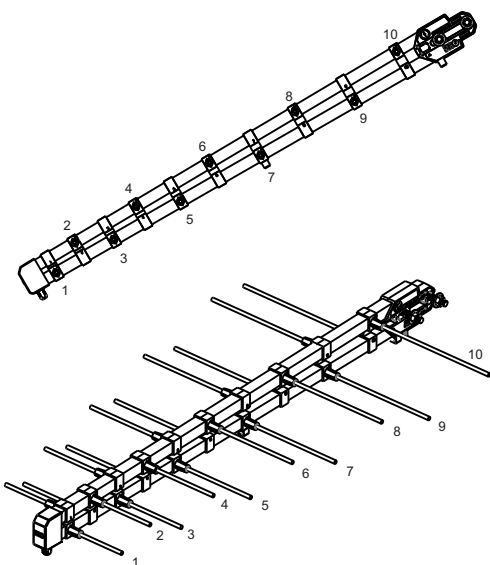


MAIT0257R02

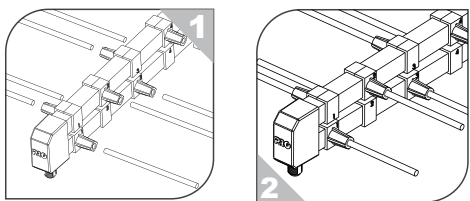


Procedimento de instalação:

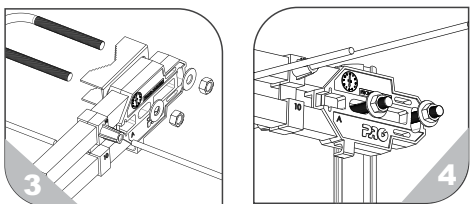
Veja como é fácil instalar sua nova antena digital



- 1 - Encaixe as hastes conforme indicação acima de 1 a 10 sendo da menor para maior.
- 2 - Fixe as hastes até que estejam firmes.



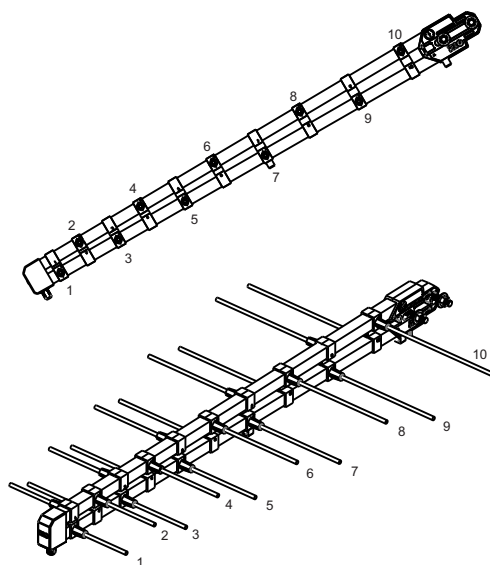
- 3 - Adicione a garra, parafusos, arruelas, porcas e o vergalhão na antena.
- 4 - Aperte os parafusos junto ao mastro*



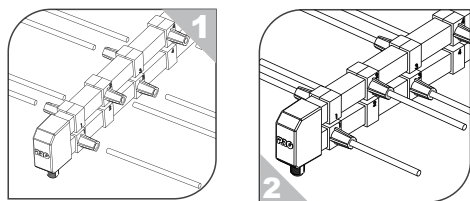
* Produto não acompanha o mastro

Procedimento de instalação:

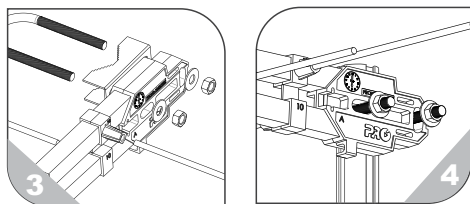
Veja como é fácil instalar sua nova antena digital



- 1 - Encaixe as hastes conforme indicação acima de 1 a 10 sendo da menor para maior.
- 2 - Fixe as hastes até que estejam firmes.



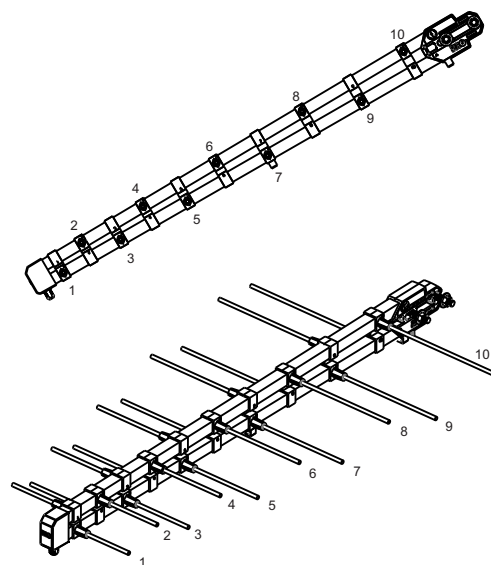
- 3 - Adicione a garra, parafusos, arruelas, porcas e o vergalhão na antena.
- 4 - Aperte os parafusos junto ao mastro*



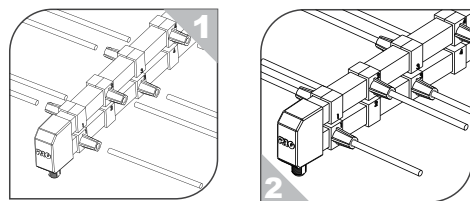
* Produto não acompanha o mastro

Procedimento de instalação:

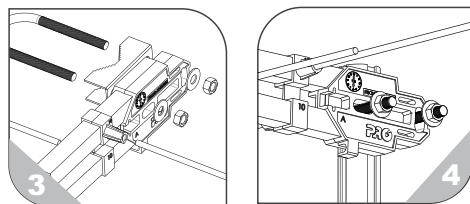
Veja como é fácil instalar sua nova antena digital



- 1 - Encaixe as hastes conforme indicação acima de 1 a 10 sendo da menor para maior.
- 2 - Fixe as hastes até que estejam firmes.



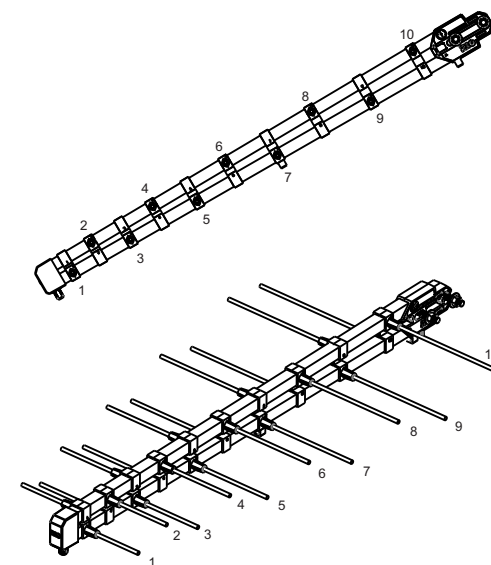
- 3 - Adicione a garra, parafusos, arruelas, porcas e o vergalhão na antena.
- 4 - Aperte os parafusos junto ao mastro*



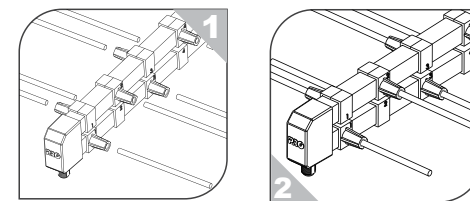
* Produto não acompanha o mastro

Procedimento de instalação:

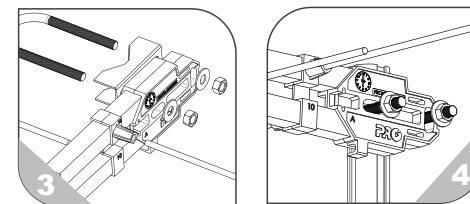
Veja como é fácil instalar sua nova antena digital



- 1 - Encaixe as hastes conforme indicação acima de 1 a 10 sendo da menor para maior.
- 2 - Fixe as hastes até que estejam firmes.



- 3 - Adicione a garra, parafusos, arruelas, porcas e o vergalhão na antena.
- 4 - Aperte os parafusos junto ao mastro*



* Produto não acompanha o mastro