

PARABÉNS!

Você acaba de fazer uma excelente escolha adquirindo um produto com a experiência e qualidade **PROELETRONIC®**.

Esta antena emprega tecnologia de ponta e foi projetada para resistir a todo tipo de intempéries.

Siga corretamente esse manual ou se necessário solicite nossos serviços de atendimento ao consumidor.



PROQUALIT TELECOM LTDA.
 CNPJ - 68.389.097/0001-00 - INDÚSTRIA BRASILEIRA
 e-mail: proeletronic@proeletronic.com.br



Comentários, sugestões,
 dúvidas e reclamações
 escreva à: PROQUALIT ®
 Estrada Noriko Hamada, 155 Lambari
 CEP - 08900-000 - Guararema - SP



PRO HD

ANTENA YAGI UHF UHF/ UHF DIGITAL



PRONTO PARA
TV DIGITAL



MAIT0097R01

**As características que
 a diferenciam e tornam
 profissional são:**

- ✓ Antena de longo alcance
- ✓ Conector F
- ✓ Fácil instalação
- ✓ Excelente linearidade
- ✓ Garantia de fábrica
- ✓ Sistema selado
- ✓ Kit completo para instalação

DICAS DE SEGURANÇA

- ✎ Instale a antena a uma distância segura para que, em caso de queda, ela não toque nos fios elétricos.
- ✎ Ao manobrar a antena, cuidado para não tocar nos fios da rede elétrica.
- ✎ Se isso acontecer, não tente segurar ou recuperar. Chame a concessionária de sua região.
- ✎ Não faça reparos, instalação ou remoção de antenas quando estiver chovendo ou ventando.

INSTALAÇÃO

VERIFIQUE NOS DETALHES ABAIXO:

- Fixe o extensor na Segunda parte do condutor (Apenas PROHD-1100, as demais não possuem extensão). **Figura 1.**
- Posicione o refletor no condutor da antena. **Figura 2.**
- Fixe o refletor com parafuso, arruela de pressão e porca borboleta. **Figura 3.**
- Monte e fixe o balum na antena. **Figura 4.**
- Montagem do conector. **Figura 5.**
- Conecte o conector F do cabo no conector F da antena. **Figura 6.**
- Monte as garras na antena, para fixação no mastro. **Figura 7.**

Figura 1
Acoplamento do extensor.

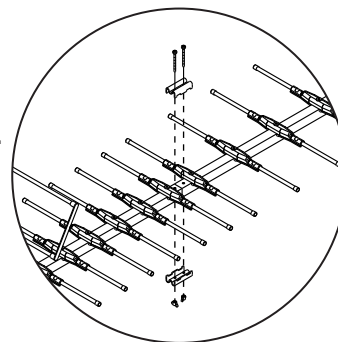


Figura 3
Fixação refletor.

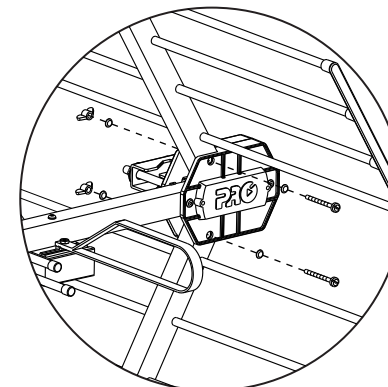


Figura 5

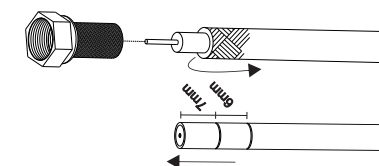
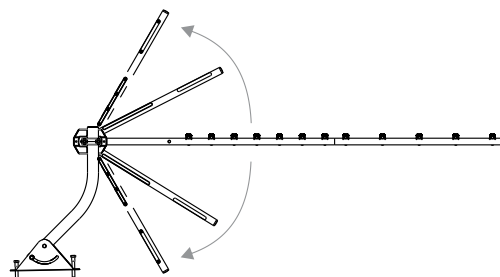


Figura 2
Posicionamento do refletor.



*Mastro meramente ilustrativo.

Figura 4
Encaixando o Balum

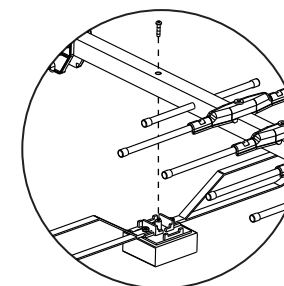


Figura 6
Conector F

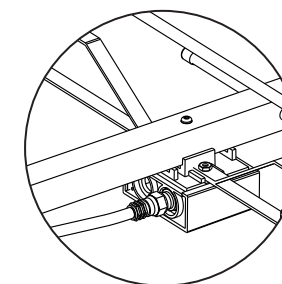
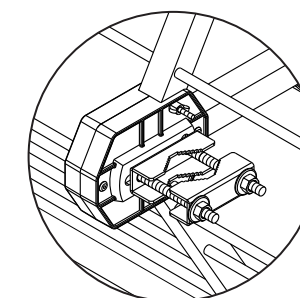


Figura 7



NOTAS

UTILIZE CABO COAXIAL DE BOA QUALIDADE.
AS ANTENAS EM PRÉDIOS DEVEM SER INSTALADAS 3 METROS ABAIXO DO PARA-RÁIOS.
GUARDE ESTE MANUAL, ELE PODERÁ AUXILIAR NA IDENTIFICAÇÃO DAS VARETAS PARA EVENTUAL MANUTENÇÃO.



DADOS IMPORTANTES:

Em caso de imagens com chuveiros, instale um amplificador de linha ou Booster Proeletronic®.

Especificações

CODIGO	PROHD-1100	PROHD-1110	PROHD-1120	UNID.
ELÉTRICAS				
Canal	14 ~ 83	14 ~ 83	14 ~ 83	
Faixa de frequência	470 ~ 890	470 ~ 890	470 ~ 890	MHz
Ganho	15	13	11	dBi
Frente / Costa	20	17	15	dB
Ângulo de abertura	75° H - 60° V	85° H - 70° V	90° H - 75° V	Graus
Impedância	75	75	75	Ohms
R.O.E	< 1,5	< 1,5	< 1,5	

MECÂNICAS				
Comprimento	1574	750	630	mm
Peso	680	420	350	mm

→ Apontamento da antena

Após feita a conexão do cabo na antena e na televisão ou receptor, localize visualmente a torre de transmissão e faça o apontamento para o melhor nível de sinal. De acordo com a qualidade de imagem, faça o ajuste fino. Finalizado o apontamento, fixe as garras no ponto encontrado.