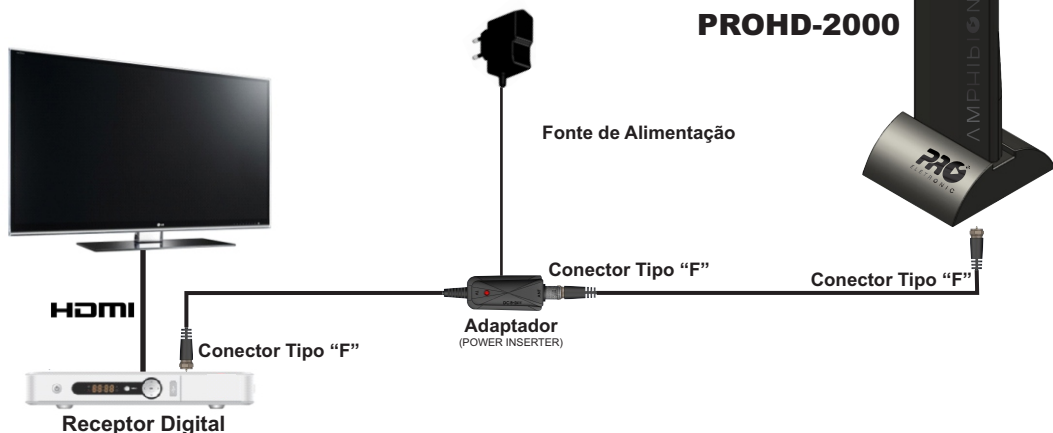


Exemplo de cenário de Instalação:



Características:

- Design compacto.
- Blindagem fechada com ultra-som, com maior Impermeabilidade.
- Apoio ideal para todas direções de de recepção, horizontal e vertical.
- Circuito com Tecnologia de Montagem superficial, especial para recepção digital e HDTV.
- Adequada para ser utilizada interna, com a base de fixação, ou externa, com mastro ajustável com vergalhão ou parafuso de fixação.

Informações Técnicas:

Frequência: 170-860MHz

Ganho VHF: 18 ± 3dB

Ganho UHF: 20± 3dB

Nível Máximo de Saída: 95dBμ

Impedância: 75 Ohms

Tensão entrada da Antena: 8~24VDC

Alimentação do receptor: 5VDC, 50mA

Tensão de entrada: 100~240V/ 50, 60Hz

Rotação: 360°

N°	Descrição	QTD.	Imagem
1	Antena	1	
2	Base de fixação para uso interno	1	
3	Parafuso de fixação	1	
4	Mastro ajustável para uso externo	1	
5	Vergalhão com porca borboleta para fixação do mastro uso externo	2	
6	Parafuso com bucha para fixação do mastro de uso externo	2	
7	Cabo 75Ohms 3 Metros	1	
8	Fonte de alimentação	1	
9	Adaptador para fonte (Power inserter)	1	
10	Manual de Instruções	1	

Alguns exemplos de conexões:

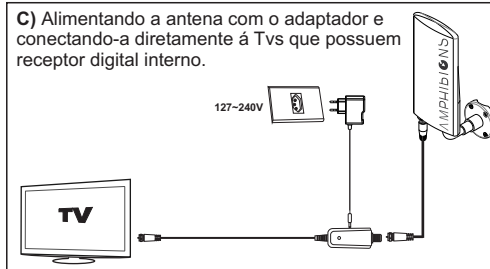
A) Alimentando a antena com o adaptador, conectando-a ao receptor digital.



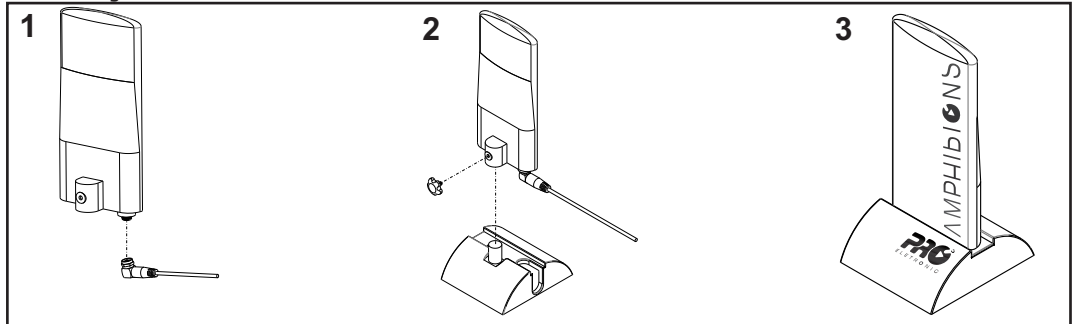
B) Conectando-a diretamente ao receptor digital, utilizando a fonte de alimentação interna.



C) Alimentando a antena com o adaptador e conectando-a diretamente à Tvs que possuem receptor digital interno.



Instalação na base interna:



Instalação no mastro flexível externo:

